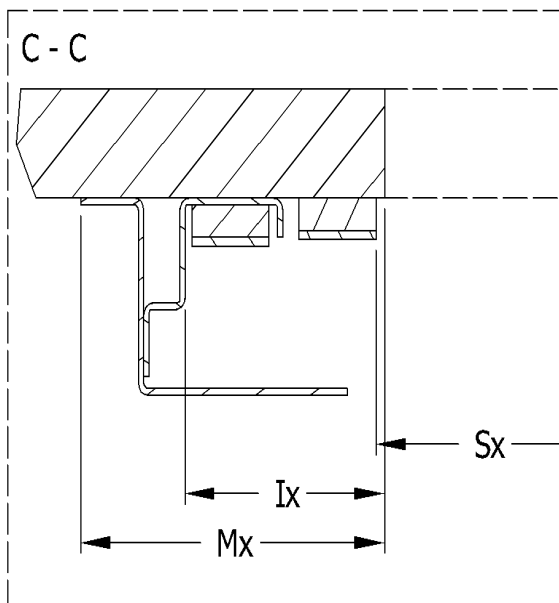
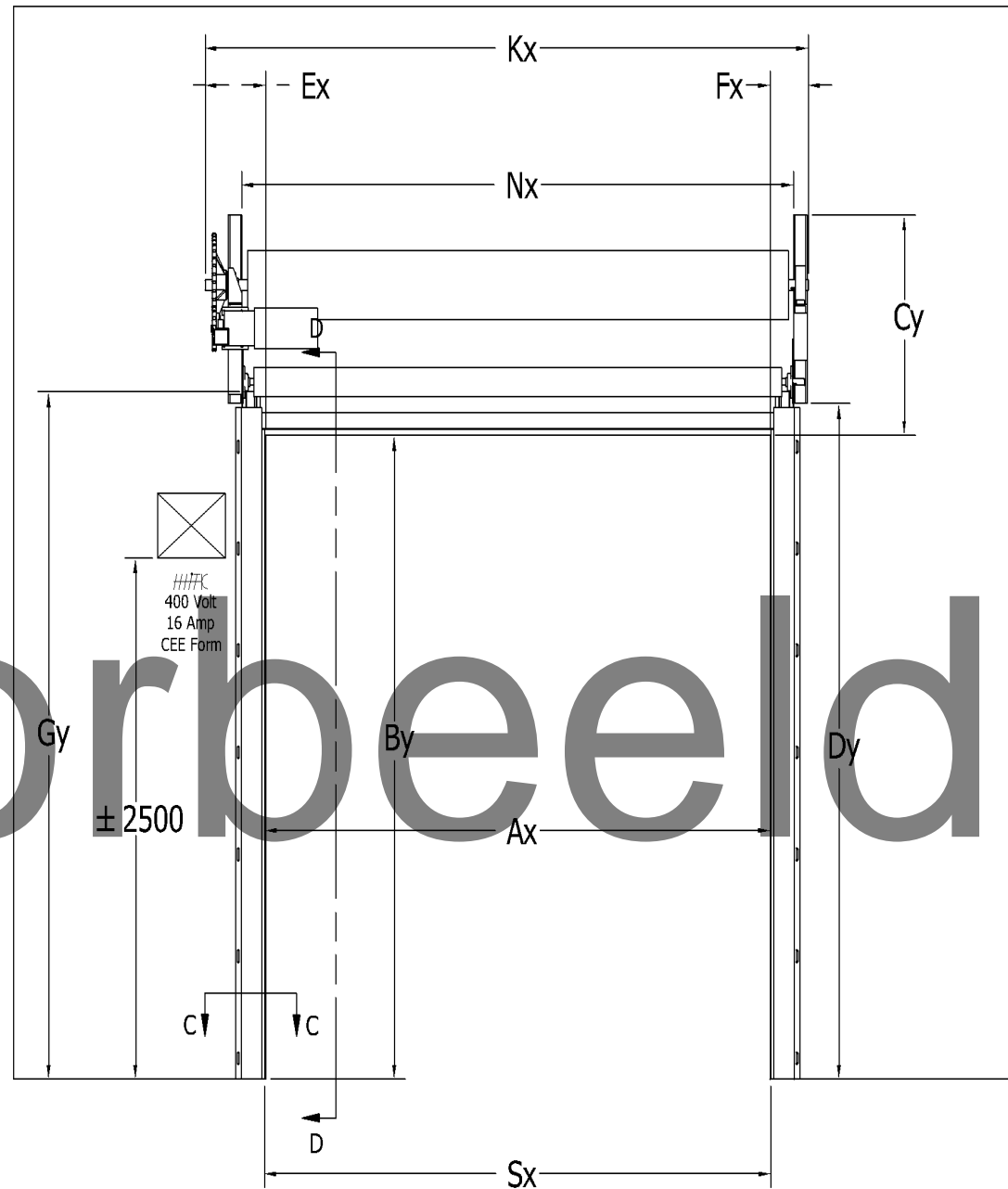
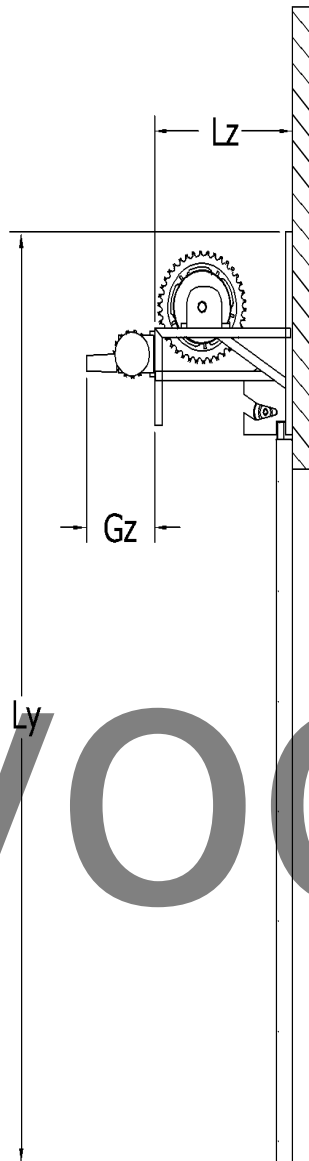
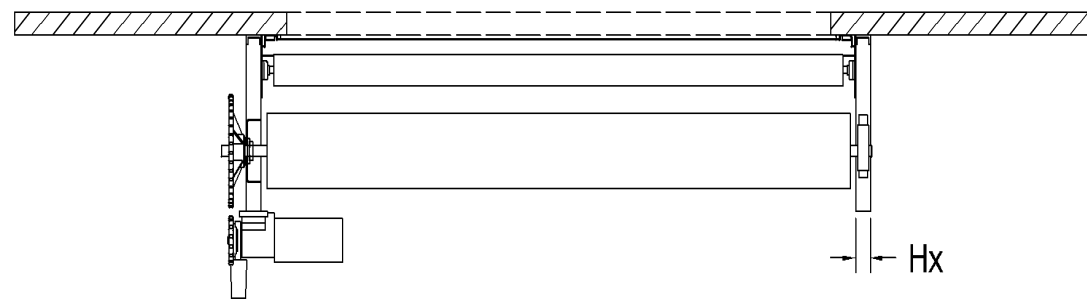


D - D



C - C



Tolerances for total dimensions

—	1mm
□	2mm
△	2mm
⊥	1mm

Tolerances for supporting construction:  
 - Required mounting dimensions only +/+  
 - Clear opening dimensions only -/-

Product	Brandwerende roldeur EI(1) 60 / EW 60)	
Positie nummer	Links	
Motorzijde	Links	
Ax	Dagmaat breedte	3500 mm
By	Dagmaat hoogte	3500 mm
Cy	Inbouwhoogte	1298 mm
Dy	Onderkant consoles	3754 mm
Ex	Ruimte motorzijde	380 mm
Fx	Ruimte niet motorzijde	270 mm
Gy	Bovenkant geleiders / Hoogte Muurhaak	3794 mm
Hx	Console breedte	100 mm
Ix	Positie geleider	136.5 mm
Mx	Geleider Breedte	197 mm
Kx	Totaal breedte	4150 mm
Ly	Totaal hoogte	4798 mm
Nx	Afstand tussen consoles	3821 mm
Lz	Console diepte (excl. motor)	920 mm
Gz	Motor hoogte	406 mm
Sx	Afstand tussen geleiders	3510 mm
Aansluitwaarde stuurkast	400 Volt / 2,6-4,1 Ampère / 300-1100 Watt	
Aansluitwaarde motor	3 x 400 Volt / 450 Watt	
Sluitsnelheid	60-100 mm/sec	
Toepassingstemperatuur	-5 t/m 40 °C	
Maximale gebruiksfrequentie per dag		
Gewicht pantser	632	
Aantal Colli	2	
Colli 1	3970x800x1350 mm	
Colli 1 netto gewicht	887	
Colli 1 bruto gewicht	912	
Colli 2	1200x800x920 mm	
Colli 2 netto gewicht	240	
Colli 2 bruto gewicht	265	

voorbeeld